



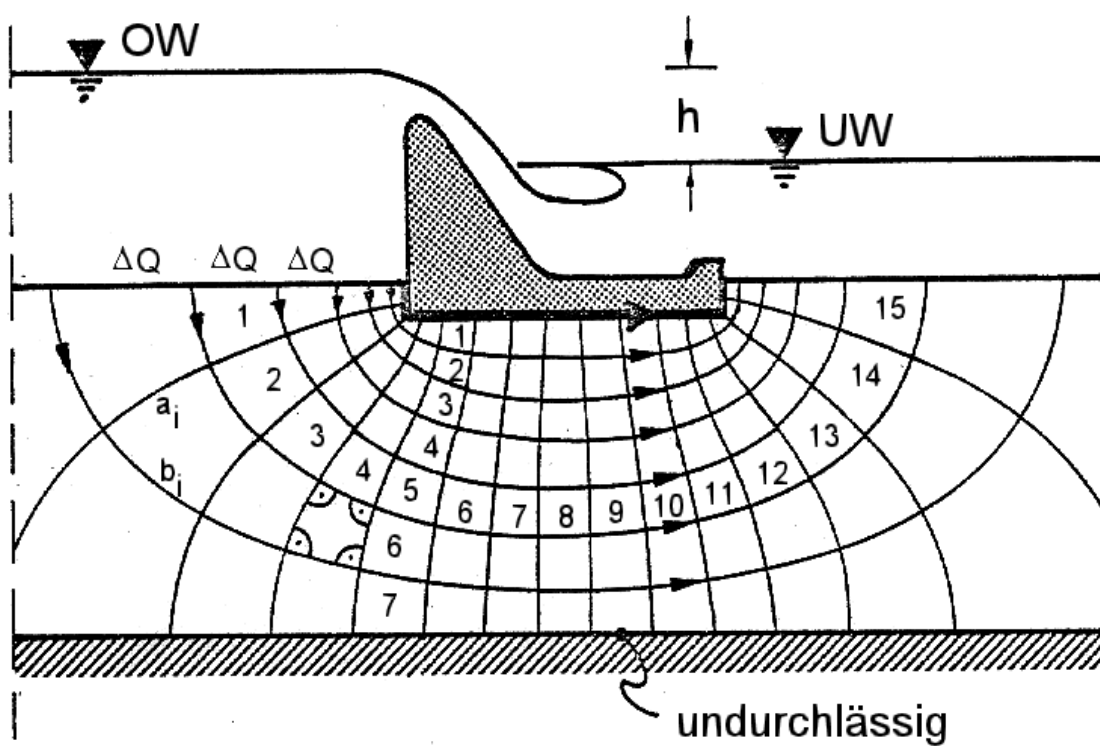
Untersickerung von Staubauwerken, vergl. 04

Bei der Sickerwasserbewegung an Staubauwerken wird das Potentialnetz für die Lösung der nachfolgenden 3 Aufgaben benötigt:

- Bestimmung des Sickerwasserverlustes Q ,
- Beurteilung der Gefahr des “Hydraulischen Grundbruches” und
- Ermittlung der durch die Untersickerung auf die Fundamentumrandung ausgeübten hydrodynamischen Druckspannungen bzw. der daraus resultierenden hydraulischen Kräfte.

Die Gestalt des Potentialnetzes wird durch die Randbedingungen bestimmt. Durch Modifizierung der Randbedingungen kann auf die Ergebnisse der o.a. Aufgaben eingewirkt werden.

Bestimmung der Sickerwassermenge pro Zeiteinheit (Q in l/s):



In einem orthogonalem Netz fließen durch alle Stromröhren gleiche Teilabflüsse ΔQ .
 a_i = Abstand der Stromlinien
 b_i = Abstand der Potentiallinien.

Die Wasserspiegeldifferenz h zwischen Ober- und Unterwasser wird als Potentialdifferenz zwischen den Randpotentiallinien des Strömungsfeldes aufgefasst. Bei n Potentiallinienabständen (Potentiallinien 0 bis n) ändert sich das Potential von Potentiallinie zu Potentiallinie um den Betrag $\Delta h = h/n$.



Das DARCYsche Filtergesetz $v_f = k_f \cdot I_{St}$
angewandt auf den Sickerweg b_i zwischen zwei Potentiallinien
lautet dann

$$v_f = k_f \cdot I_{St} = k_f \cdot \frac{\Delta h}{b_i} = k_f \cdot \frac{h}{n \cdot b_i} \quad \text{und der Durchfluss}$$

durch die Stromröhre mit dem Querschnitt $A_i = a_i \cdot 1$

(mit der Einheitsbreite senkrecht zur Tafelebene) ist:

$$\Delta q = q_i = k_f \cdot \frac{h}{n \cdot b_i} \cdot a_i \cdot 1$$

Für den Fall, dass sich die Abstände der Potentiallinien
und der Stromlinien unterscheiden und

$$\frac{a_i}{b_i} = \beta$$

wird

$$\Delta q = q_i = k_f \cdot \frac{h}{n \cdot b_i} \cdot \beta \cdot b_i \cdot 1 = k_f \cdot \frac{\beta \cdot h}{n}$$



Mit m = Anzahl der Stromröhren (Stromröhrenabstände) ergibt sich die gesamte sekundliche Sickerwassermenge q (bezogen auf 1m Bauwerksbreite senkrecht zur Tafel) durch Summenbildung

$$q = \sum_{i=1}^m q_i = m \cdot q_i = k_f \cdot \frac{\beta \cdot m}{n} \cdot h$$

Für das Bauwerk der Breite B ist die gesamte sekundliche Sickerwassermenge Q :

$$Q = k_f \cdot \frac{\beta \cdot m}{n} \cdot h \cdot B$$

Bei der Verwendung des Elektroanalogmodells ist häufig $\beta \neq 1$ (*verzerrte Rechtecke*) und muss aus dem Netz bestimmt werden. Bei anderen Verfahren wird das Potentialnetz als Netz *verzerrter Quadrate* bestimmt und β fehlt in der Formel.



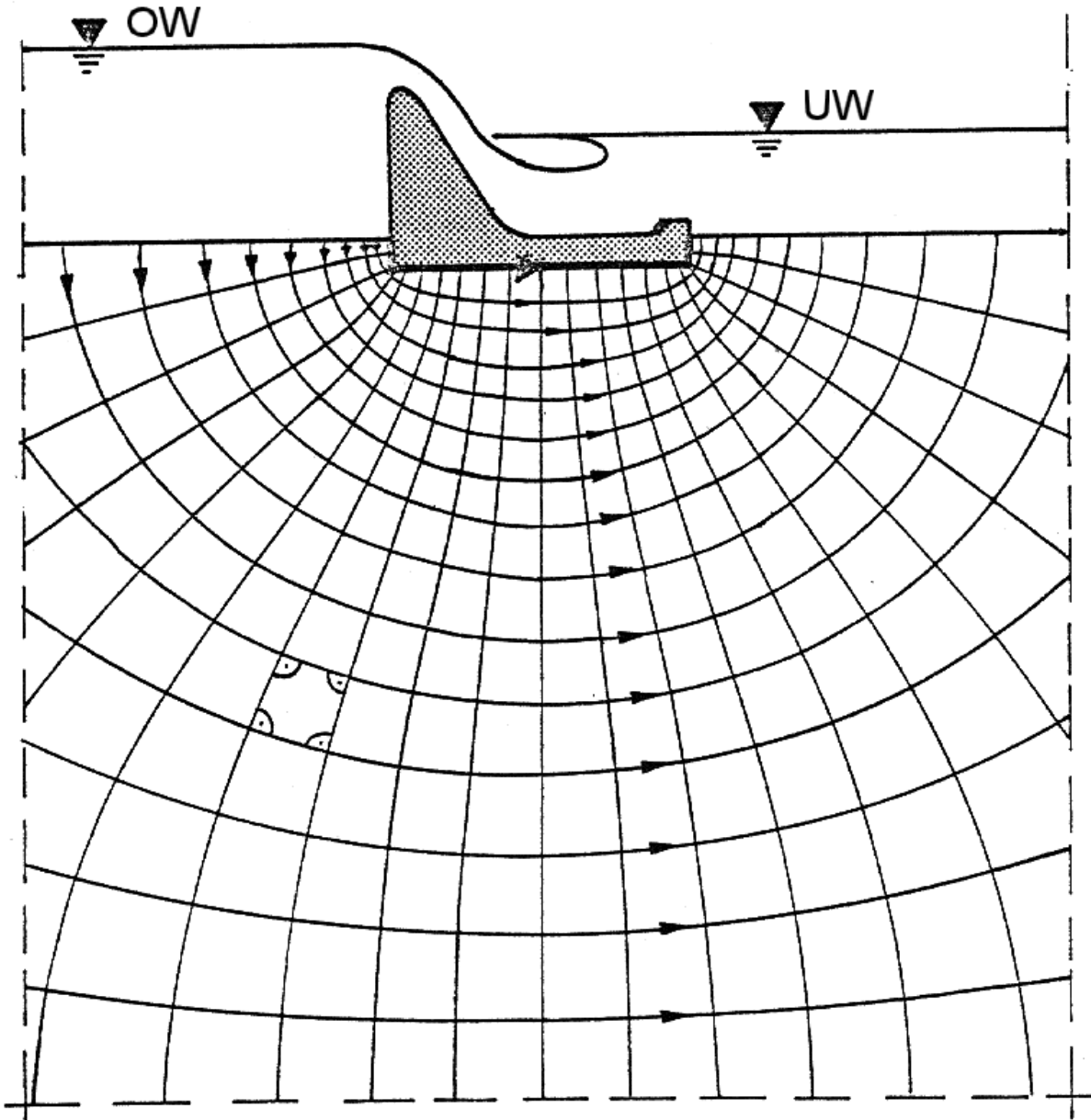
Bei dem oben dargestellten Fall ist das Strömungsfeld durch eine undurchlässige Schicht (Randstromlinie) nach unten begrenzt.

$$n = 15$$

$$m = 7$$

$$Q_1 = \frac{m}{n} \cdot k_f \cdot h \cdot B = \frac{7}{15} \cdot k_f \cdot h \cdot B = \frac{7}{15} \cdot K$$

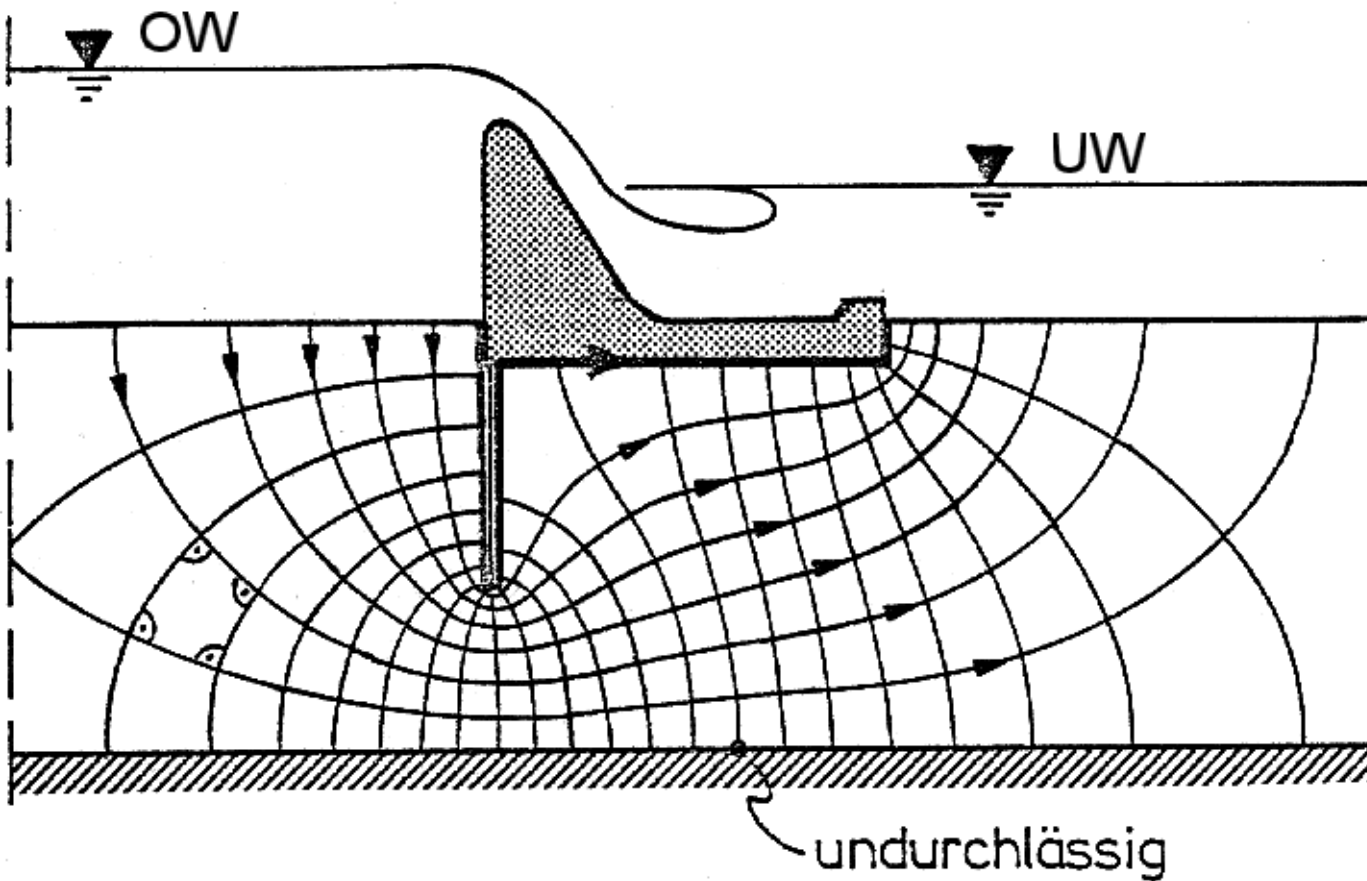
Für alle folgenden Fälle sollen die Parameter k_f , h und B gleich sein, um einen Vergleich der Sickerwassermengen bei veränderten Randbedingungen zu ermöglichen. $K = k_f \cdot h \cdot B$



Ohne undurchlässige Bodenschicht

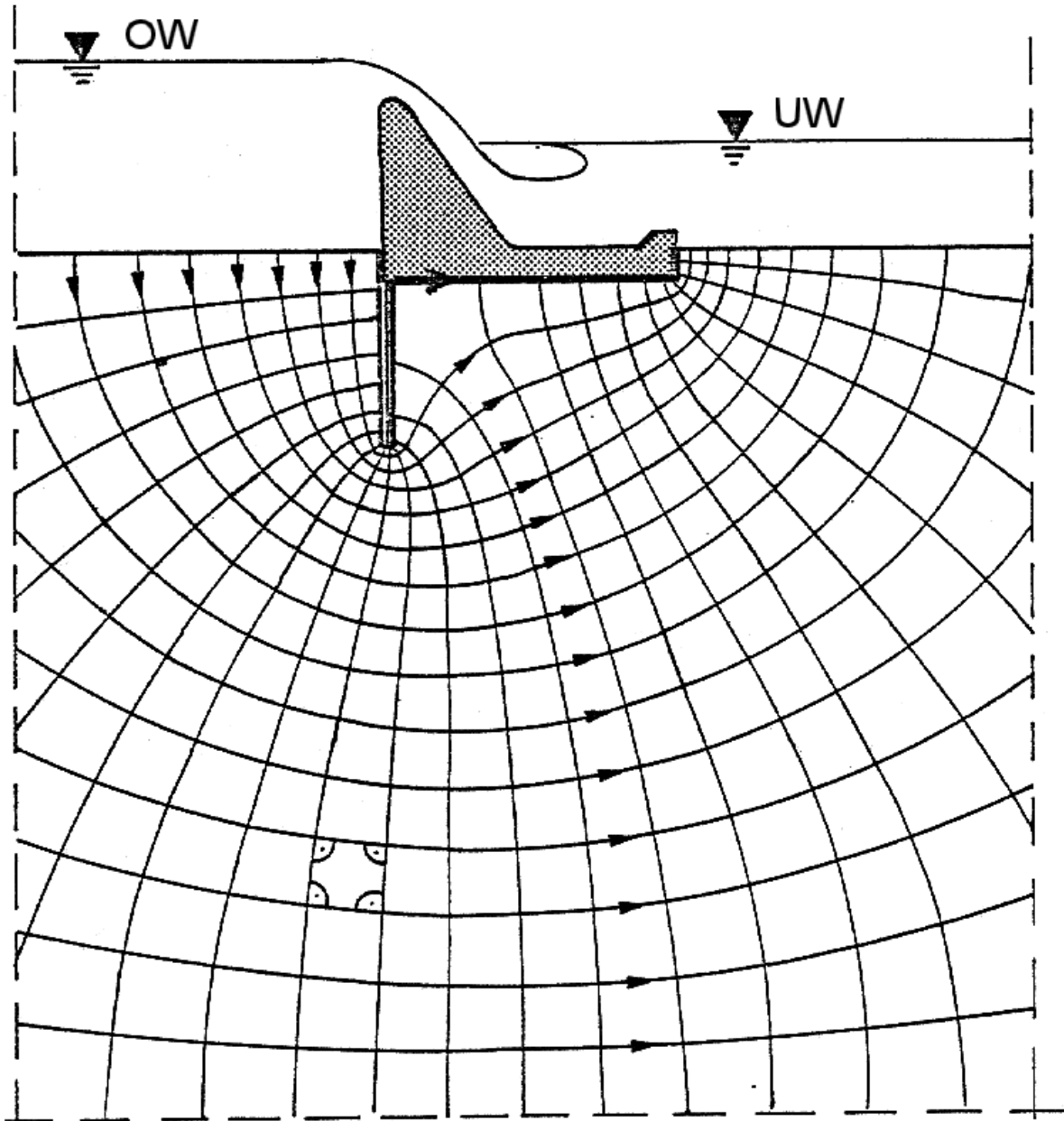
Das Strömungsfeld kann dort als nach unten abgegrenzt gedacht werden, wo Stromlinien hinreichend horizontal erscheinen.

$$Q_2 = \frac{15}{20} \cdot K$$

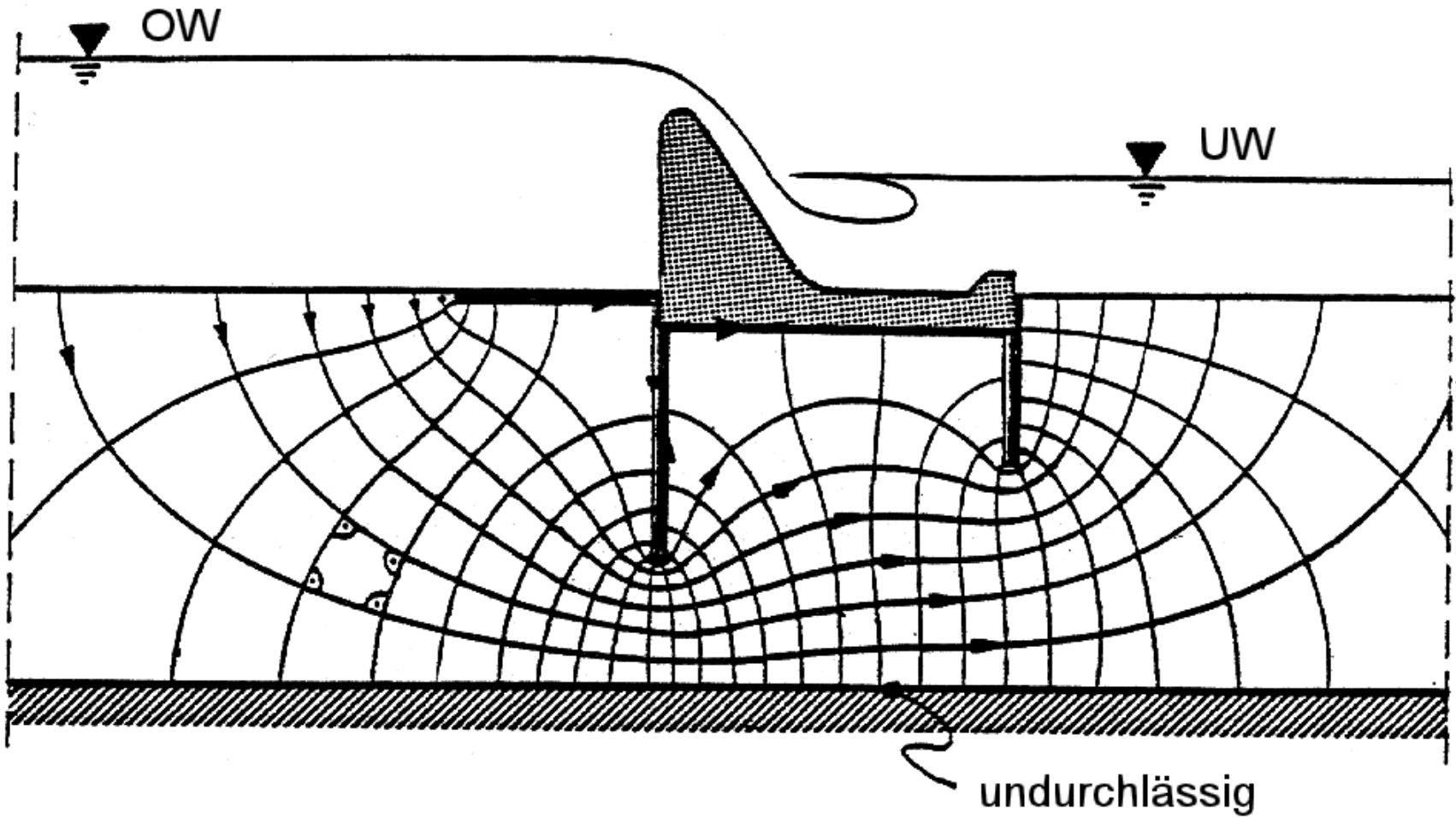


OW-seitige Spundwand vergrößert die Anzahl der Potentiallinien.

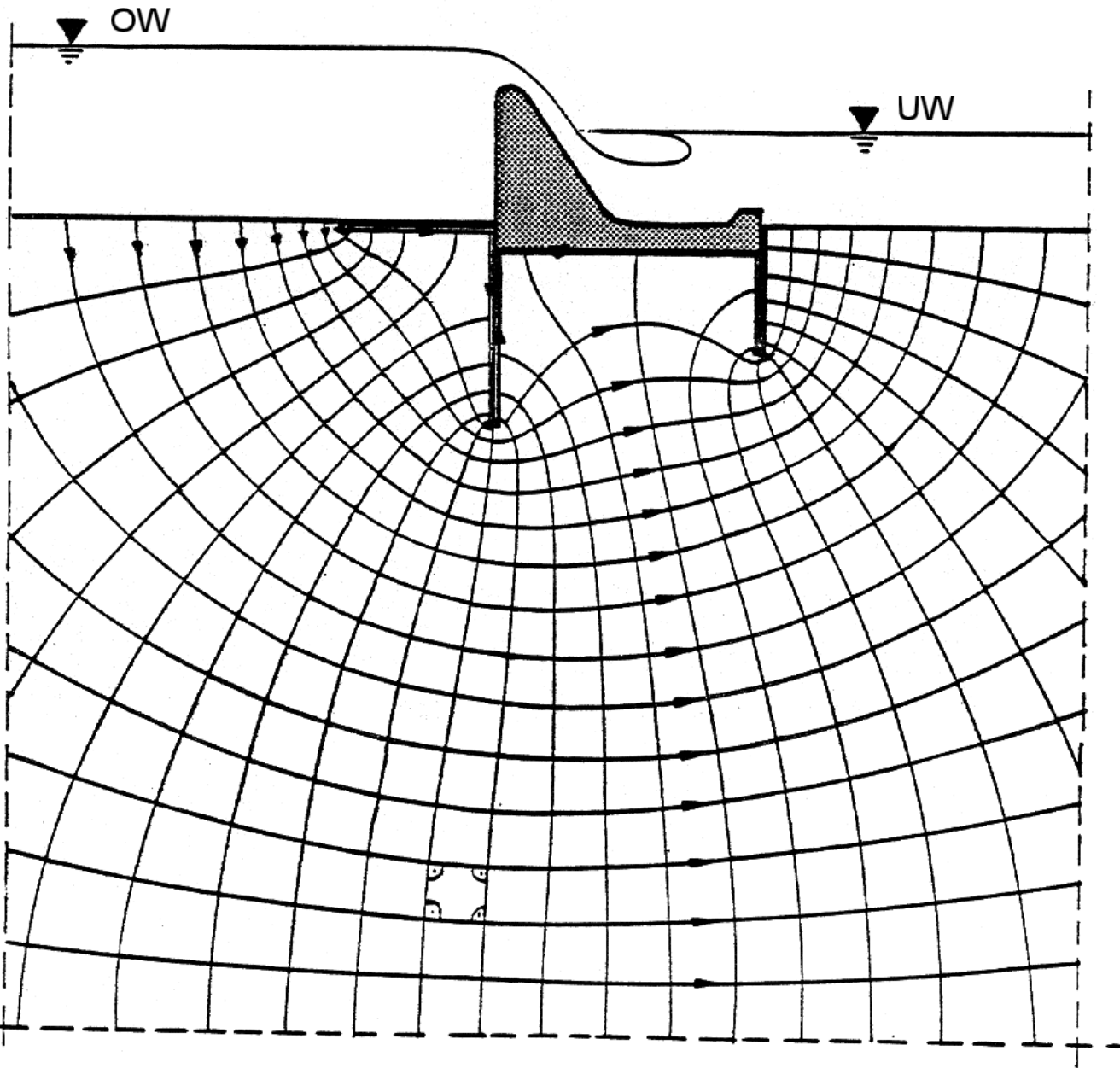
$$Q_3 = \frac{7}{23} \cdot K$$



$$Q_4 = \frac{15}{23} \cdot K$$



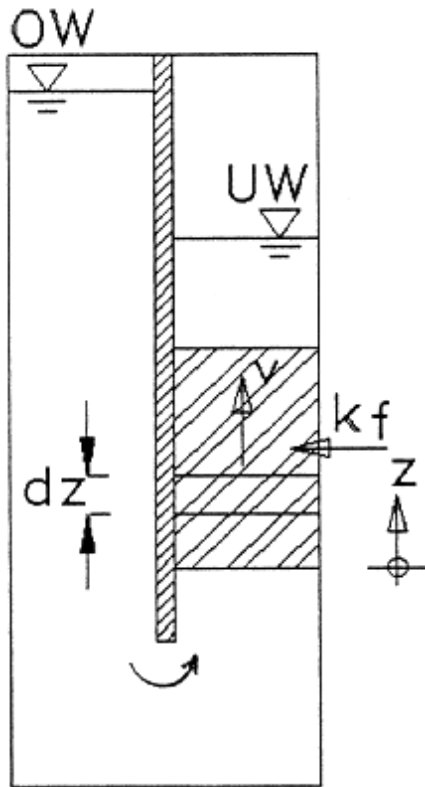
$$Q_5 = \frac{7}{27} \cdot K$$



$$Q_6 = \frac{15}{25} \cdot K$$



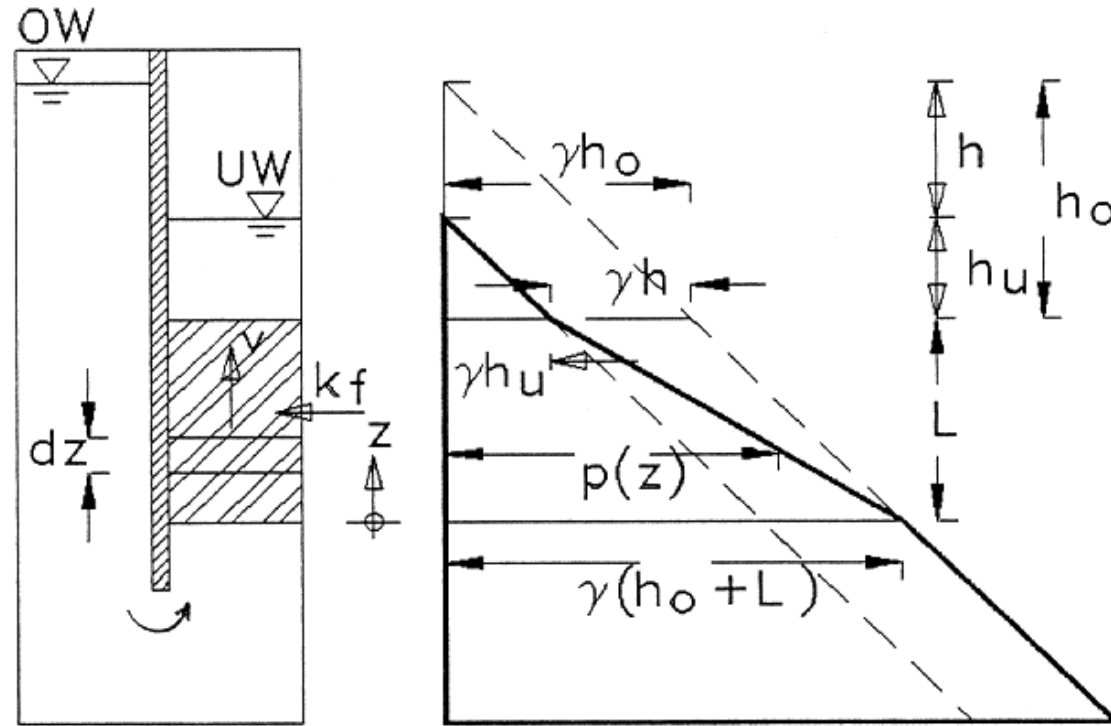
Hydraulischer Grundbruch



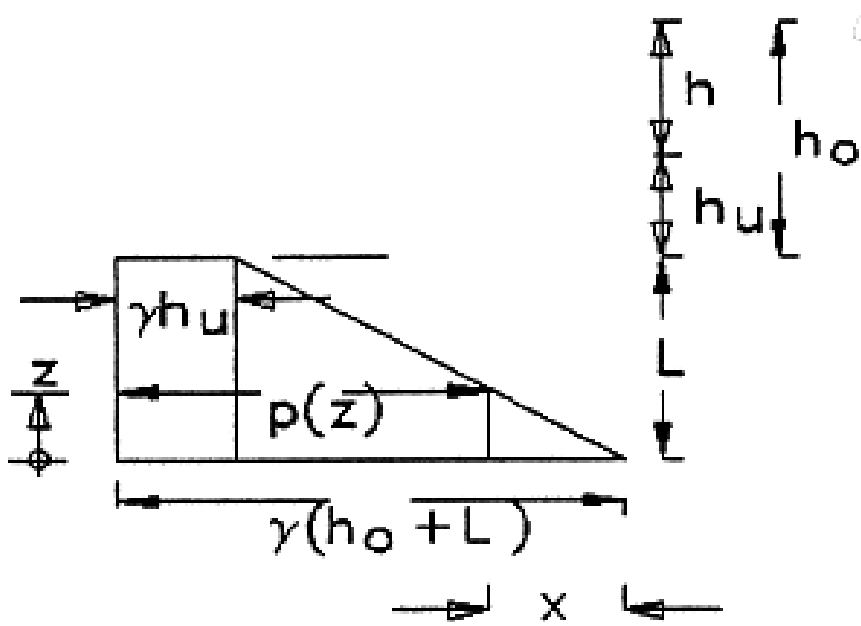
An der UW-Seite eines Staubauwerkes ist die Sickerströmung aufwärts gerichtet. Sie kann ggf. ein Maß erreichen, dass der von ihr auf die Bodenteilchen ausgeübte Druck größer als das Eigengewicht der Teilchen wird. In diesem Falle werden an der Oberfläche liegende Bodenteilchen aus ihrem Verband gerissen und fort gespült. Dies geschieht bei Überschreitung eines bestimmten (kritischen) Druckgefälles zuerst dort, wo die Sickerströmung aus dem Boden austritt. Damit ist einerseits Bodengewicht entfernt, andererseits ist der Sickerweg kürzer geworden und das Gefälle in der DARCY-Formel vergrößert. Die Erosion muss anschließend schnell fortschreiten mit der Folge des Bauwerkseinsturzes.



Die Bedingungen des hydraulischen Grundbruches ergeben sich aus einem Gleichgewichtsansatz in einer Stromröhre mit aufwärtsgerichteter Strömung. Bei der *laminaren* Filterströmung ist der Druckabfall längs des Filters linear.



Der Druck im Filter ist an jeder Stelle z (gerechnet vom Filterboden) aus dem sich über die Filterlänge L erstreckenden Trapez zu finden.



Aus den ähnlichen Dreiecken folgt:

$$\frac{\gamma \cdot (h_o + L) - \gamma \cdot h_u}{L} = \frac{x}{z}$$

$$\frac{\gamma \cdot (h_o - h_u + L)}{L} = \frac{\gamma \cdot (h + L)}{L} = \frac{x}{z}$$

$$\rightarrow x = \frac{\gamma \cdot (h + L)}{L} \cdot z$$

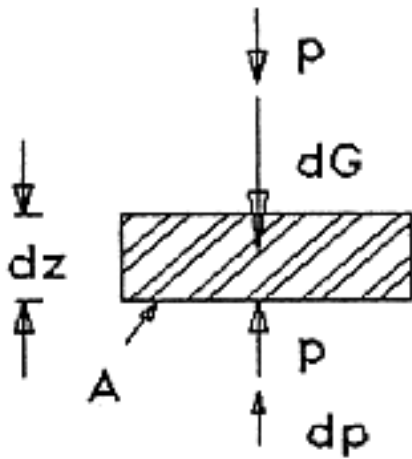
Der gesamte Strömungsdruck an jeder Stelle z wird:

$$p(z) = \gamma \cdot (h_o + L) - x = \gamma \cdot (h_o + L) - \frac{\gamma \cdot (h + L)}{L} \cdot z$$

$$p(z) = \gamma \cdot \left(h_o + L - \frac{h \cdot z}{L} - z \right) = \gamma \cdot \left[h_o + L - z \cdot \left(1 + \frac{h}{L} \right) \right]$$



Auf die Filterlamelle der Höhe dz übt die Strömung den Druck dp aus. Dieser wird durch Differentiation gefunden:



$$\frac{dp}{dz} = -\gamma \cdot \left(1 + \frac{h}{L}\right) \quad \rightarrow \quad dp = -\gamma \cdot \left(1 + \frac{h}{L}\right) \cdot dz$$

Der *Betrag* der nach oben gerichteten Druckkraft dF wird:

$$dF = A \cdot dp = \gamma \cdot A \cdot \left(1 + \frac{h}{L}\right) \cdot dz$$

Nach unten wirkt das Eigengewicht der Bodenlamelle:

$$dG = \gamma_B \cdot dV = \gamma_B \cdot A \cdot dz$$

Der kritische Zustand bezüglich des Grundbruches ist gegeben,

wenn $dF \geq dG$

$$\gamma \cdot \left(1 + \frac{h}{L}\right) \geq \gamma_B$$

Daraus ergibt sich das kritische Gefälle

zu

$$I_{krit} = \frac{h}{L} \geq \frac{\gamma_B}{\gamma} - 1$$



$$I_{krit} = \frac{h}{L} \geq \frac{\gamma_B}{\gamma} - 1$$

Für natürliche Böden ist

$$18 \text{ kN/m}^3 \leq \gamma_B \leq 22 \text{ kN/m}^3$$

Mit $\gamma = \gamma_W = 10 \text{ kN/m}^3$ liegen Zahlenwerte für das kritische Gefälle zwischen:

$$\frac{h}{L} \geq \frac{18}{10} - 1 = 0,8 \quad \text{und} \quad \frac{h}{L} \geq \frac{22}{10} - 1 = 1,2$$

Im Mittel ist also das kritische Gefälle

$$I_{krit} = \frac{h}{L} \approx 1,0$$

Eine zu I_{krit} gehörende kritische Filtergeschwindigkeit ergibt sich demnach zu

$$v_{krit} \approx k_f$$

Für die Beurteilung der Sicherheit gegen hydraulischen Grundbruch ist die Kenntnis der Durchlässigkeit k_f aber nicht erforderlich.



Für den Nachweis der Sicherheit gegen hydraulischen Grundbruch kann häufig als kürzeste Sickerlinie die Bauwerksunterkante (Randstromlinie) angenommen werden.

Bei den obigen *maßstäbigen* Darstellungen 07.02 und 07.06-07.10 ist erkennbar, dass in allen Fällen Sicherheit gegen hydraulischen Grundbruch gegeben ist, da die Wasserspiegeldifferenz h beträchtlich kleiner als die kürzeste Sickerlinie ist.

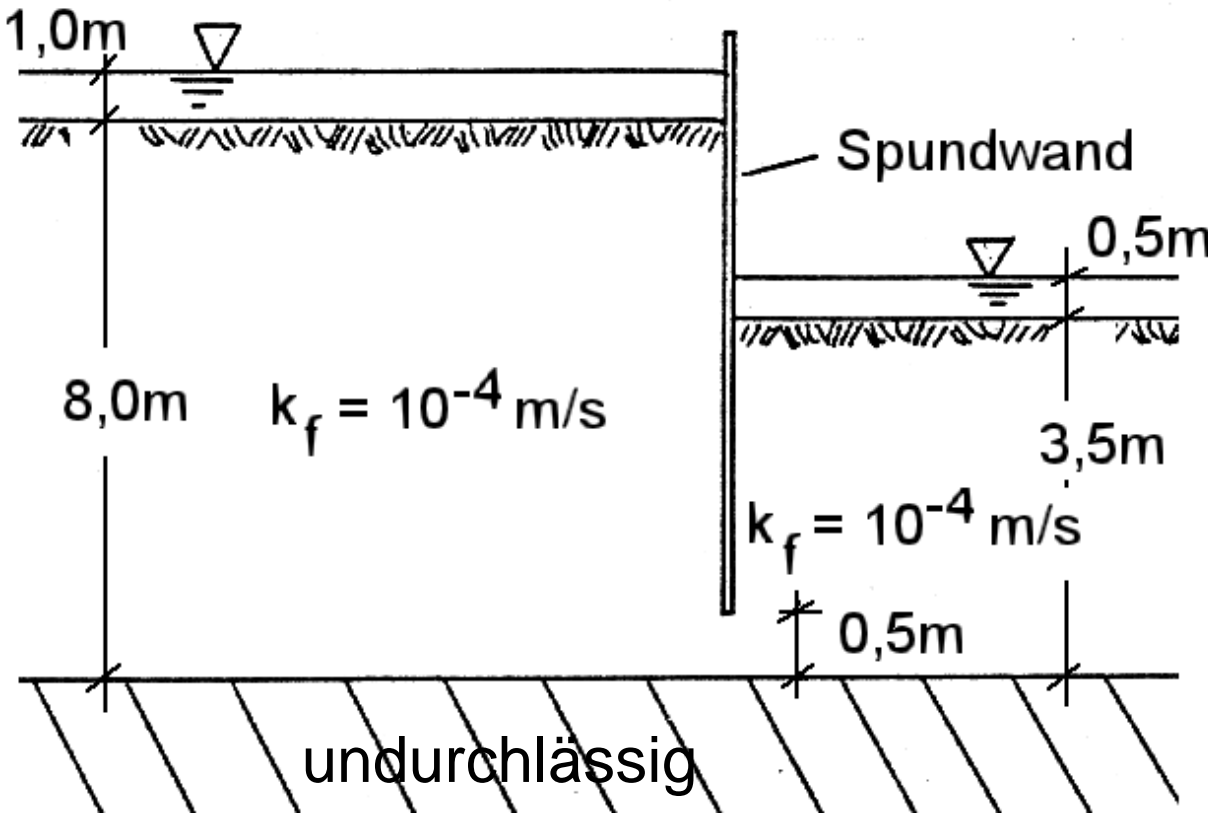
Durch zusätzliche Anordnung von Spundwänden und/oder dichten Vorböden kann offenbar die Sicherheit erreicht oder verbessert werden. Es ist aber zu beachten, dass die Randstromlinie bei derartigen Konfigurationen nicht unbedingt auch die kürzeste Sickerlinie darstellt, vergl. 07.09 und 07.10.



Aufgabe

In die von einer Spundwand auf einer Länge von 100m umschlossene Baugrube ist Wasser eingedrungen.

- Überschläglicher Sickerstrom ?
- Grundbruchsicherheit ?



Zu A.
$$v_f = k_f \cdot l = 10^{-4} \cdot \frac{9 - 4}{8 - 0,5 + 3,5 - 0,5} = 10^{-4} \cdot \frac{5}{10,5} = 0,48 \cdot 10^{-4} \text{ m/s}$$

$$Q = v_f \cdot A = 0,48 \cdot 10^{-4} \cdot 100 \cdot 0,5 = 2,38 \cdot 10^{-3} \text{ m}^3 / \text{s} = 2,38 \frac{\text{l}}{\text{s}}$$

Zu B.
$$l = \frac{5}{10,5} = 0,476 < 0,8 \quad \text{Sicherheit vorhanden !}$$



Aufgabe

Sicherheit gegen
hydraulischen Grundbruch ?

$$3,7 + 1,5 + 1,8 = h + 1,8 \rightarrow h = 5,20\text{m}$$

Kürzeste Sickerlinie
= Randstromlinie = $1,5 + 1,8$
 $+ 1,8 = 5,10\text{m}$

$$l = \frac{5,2}{5,1} = 1,02 > 0,8 \quad \text{kritisch !}$$

Um welches Maß z muss die Spundwand mindestens verlängert werden ?

$$L = 1,5 + 2 \cdot (1,8 + z) = 1,5 + 3,6 + 2 \cdot z = 5,1 + 2 \cdot z$$

$$\frac{h}{L} = 0,8 = \frac{5,2}{5,1 + 2 \cdot z} \rightarrow z = 0,70 \approx 0,8\text{m} \quad (\text{Sicherheitszuschlag !})$$



Aufgabe

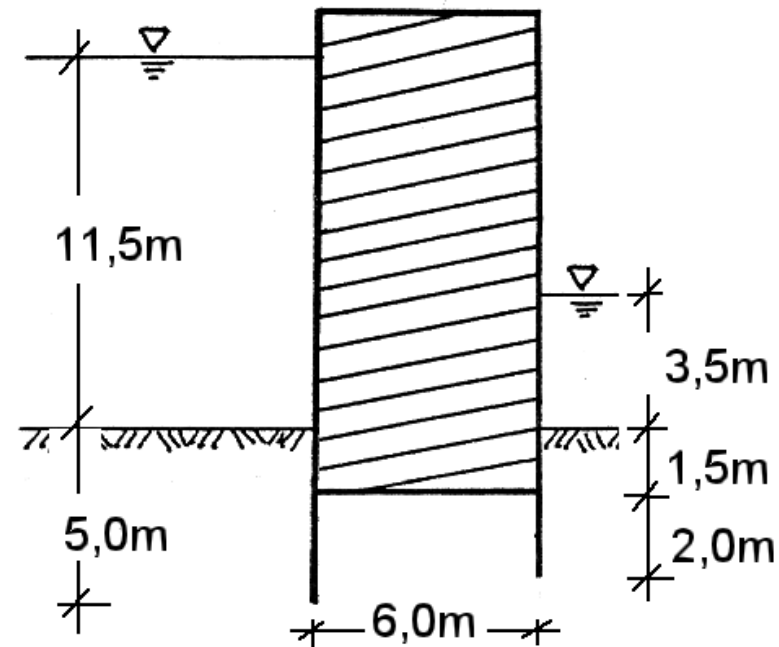
Sicherheit gegen hydraulischen Grundbruch ?

$$h = 11,5 - 3,5 = 8\text{m}$$

• Ohne Spundwände

$$L = 1,5 + 6 + 1,5 = 9\text{m}$$

$$I = \frac{8}{9} = 0,89 > 0,8 \quad \text{keine Sicherheit!}$$



• Mit OW-Spundwand
etwa $L = 5 + 6 + 1,5 = 12,5\text{m}$;

$$I = \frac{8}{12,5} = 0,64 < 0,8 \quad \text{Sicherheit vorhanden.}$$

• Mit OW- und UW-Spundwand
etwa $L = 5 + 6 + 3,5 = 14,5\text{m}$

$$I = \frac{8}{14,5} = 0,55 < 0,8 \quad \text{besser ?}$$

(UW-Spundwand erhöht den Sohlwasserdruck!)